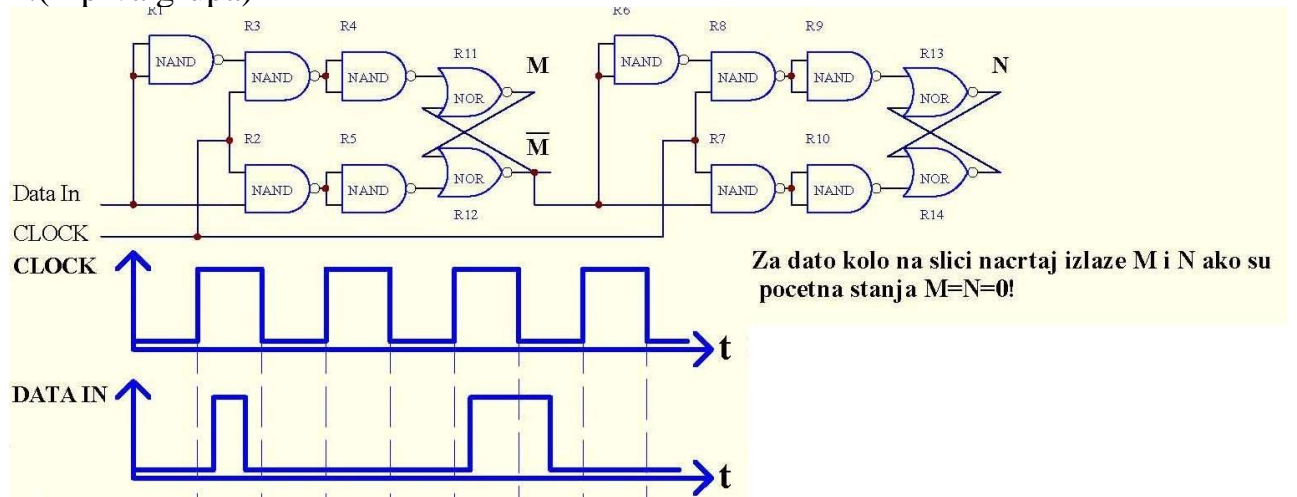


# Kontrolni iz Digitalne Elektronike

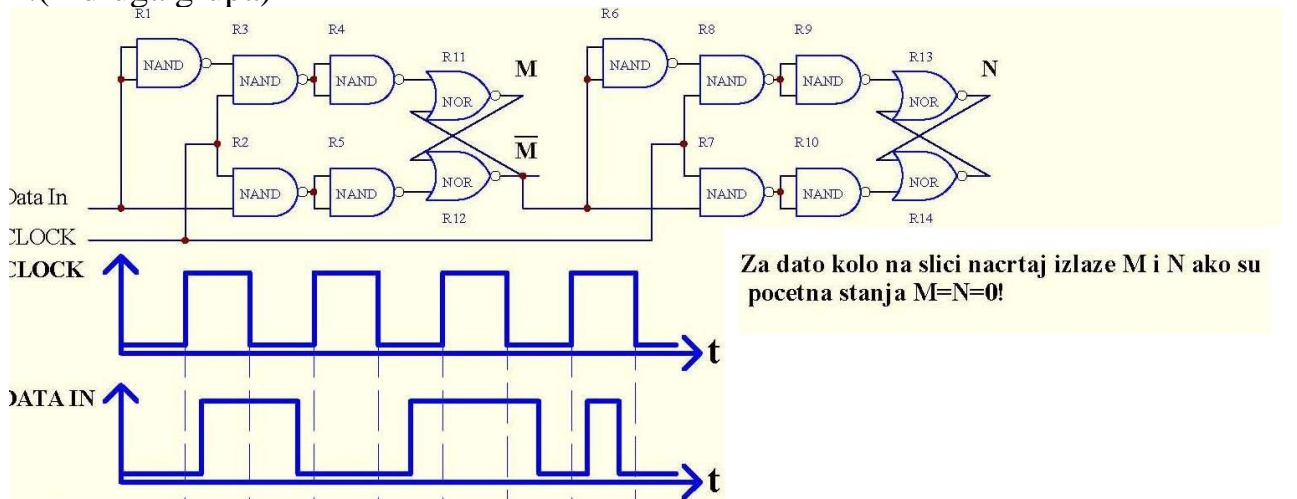
## 05.03.2018

Prva grupa:

1.(1-prva grupa)



1.(2-druga grupa)



2.(1 i 2 grupa)

Sastaviti digitalno elektronsko kolo primenom znanja iz Digitalne Elektronike koje ce nakon serijskog upisa upisa koda (1011 za prvu grupu, 1101 za drugu grupu) dati na svom izlazu logicku jedinicu za otkljucavanje brave nakon 5 takt impulsa?

### 3.(1-prva grupa)

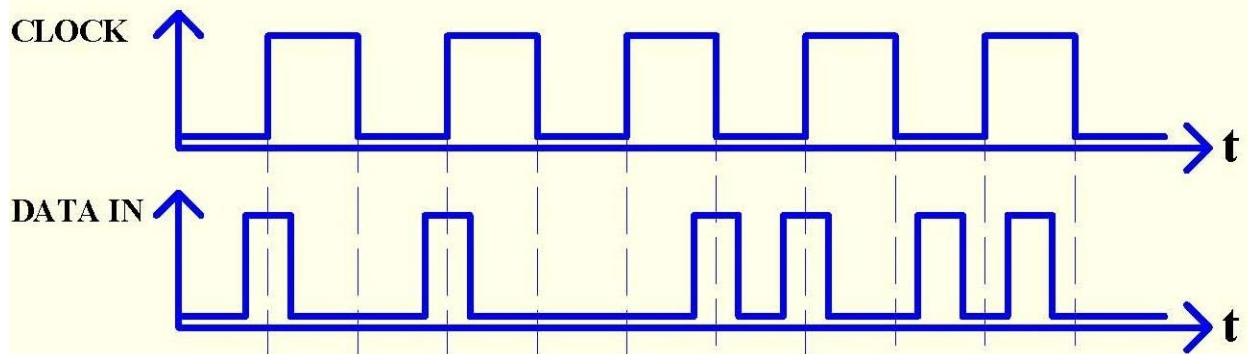
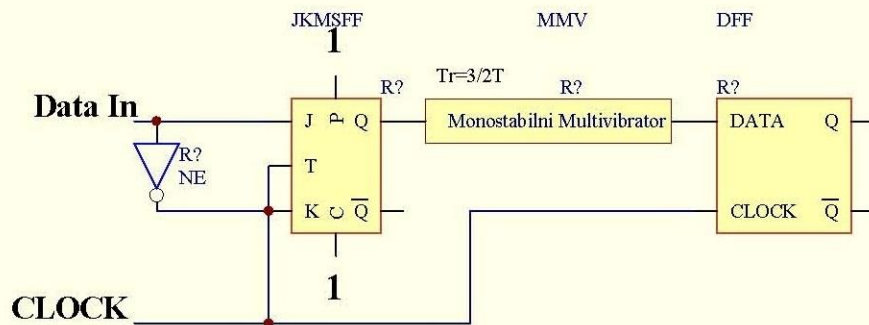
Za kolo na slici ako je trajanje kvazistabilnog stanja monostabilnog multivibratora  $7/4$  periode kloka nacrtaj izlazne signale JKMSFF-a i DFF-a ako se:

1) JKMSFF i MMV okida uzlaznom a DFF silaznom ivicom kloka.

2) JKMSFF i MMV okida silaznom a DFF uzlaznom ivicom kloka.

MMV je tipa RETRIGGERABLE!

Sva pocetna stanja flip-floпова su 0!



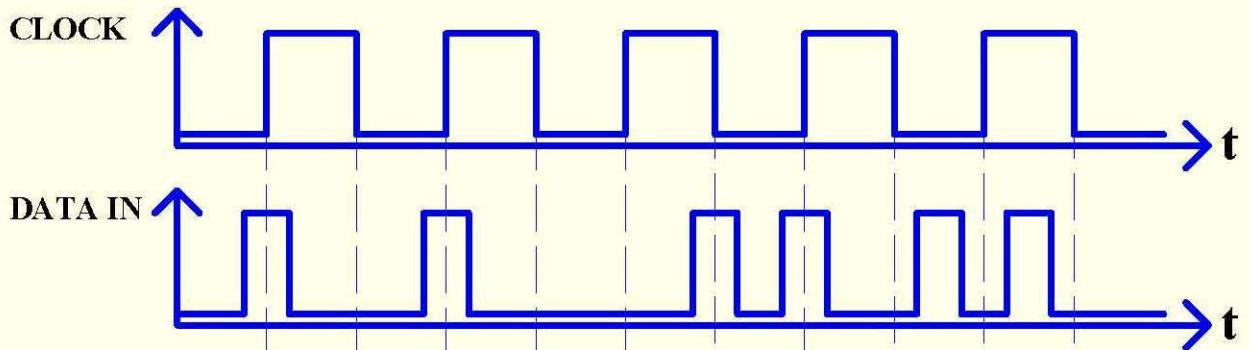
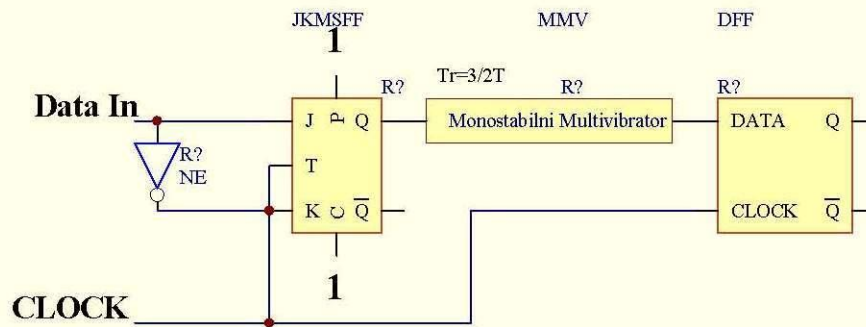
### 3.(2-grupa)

Za kolo na slici ako je trajanje kvazistabilnog stanja monostabilnog multivibratora  $7/4$  periode kloka nacrtaj izlazne signale JKMSFF-a i DFF-a ako se:

- 1) JKMSFF i MMV okida uzlaznom a DFF silaznom ivicom kloka.
- 2) JKMSFF i MMV okida silaznom a DFF uzlaznom ivicom kloka.

MMV je tipa RETRIGGERABLE!

Sva pocetna stanja flip-floпова su 0!

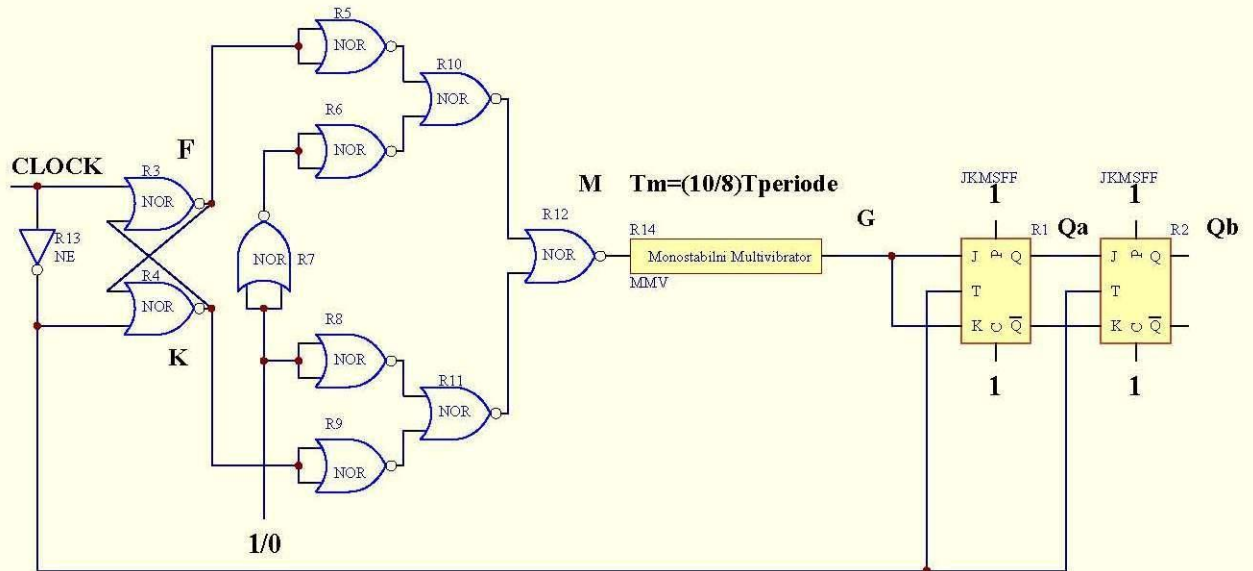


#### 4.(1-grupa)

Za kolo na slici nacrtaj izlaze zadnja dva JKMSFF-a posle 5 klockova ako je:

- 1)  $F=0$ .
- 2)  $F=1$ .

JKMSFF i MMV se okidaju silaznom ivicom kloka. MMV je NON RETRIGERABLE!

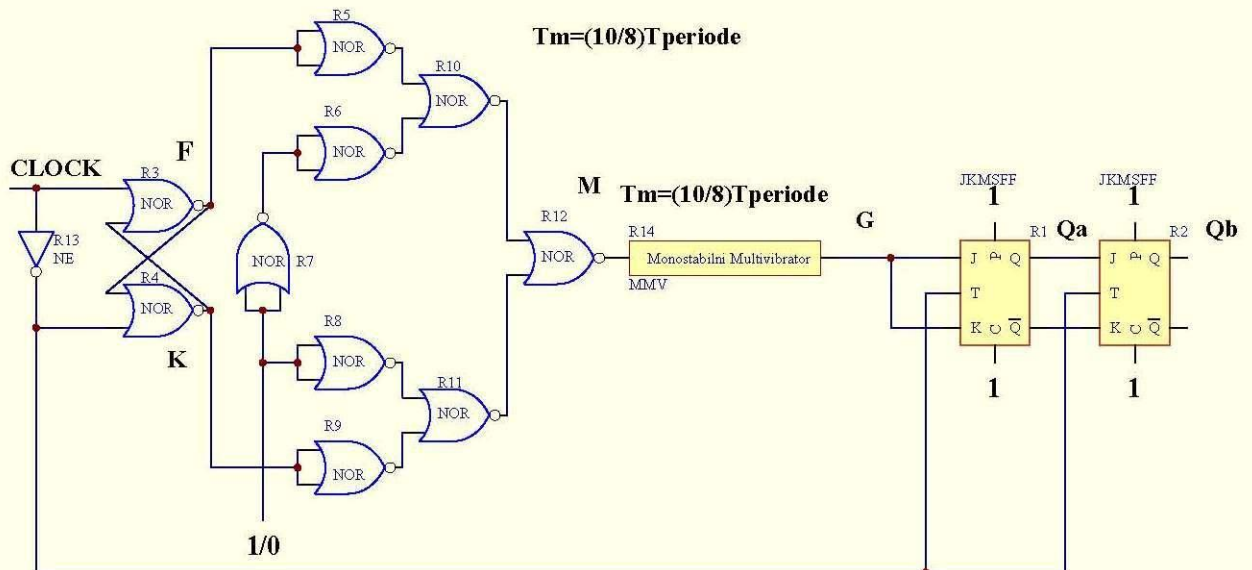


#### 4.(2-grupa)

Za kolo na slici nacrtaj izlaze zadnja dva JKMSFF-a posle 5 klockova ako je:

- 1)  $F=0$ .
- 2)  $F=1$ .

JKMSFF i MMV se okidaju silaznom ivicom kloka. MMV je NON RETRIGERABLE!



5.

(1-grupa)

Nacrtaj semu taktovanog RS Flip-Flop, simbol, napisi tablicu prelaza i izvedi funkciju prelaza?

(2-grupa)

Nacrtaj semu RST Flip-Flopa, simbol, napisi tablicu prelaza i izvedi funkciju prelaza?

**VAZNO:**

**Svaki zadatak nosi po 20 poena uradjen potpuno tacan u celosti. Nivo ocenjivanja je:**

**Nedovoljan (1)<21**

**Dovoljan (2)=21-40**

**Dobar (3)=41-60**

**Vr.dobar (4)=61-80**

**Odlican (5)=81-100 poena**

**Nepotpuni zadaci i odgovori koji nisu trazeni se nece priznavati!**

**Zabranjena je upotreba mobilnih telefona, literature,rad tudje grupe, medjusobnog razgovaranja kao i prepisivanja. U slucaju nepostovanja prethodno navedenih pravila djak ce biti udaljen sa ispita i dobice ocenu 1!**

Слободан Вуковљак  
Предметни наставник