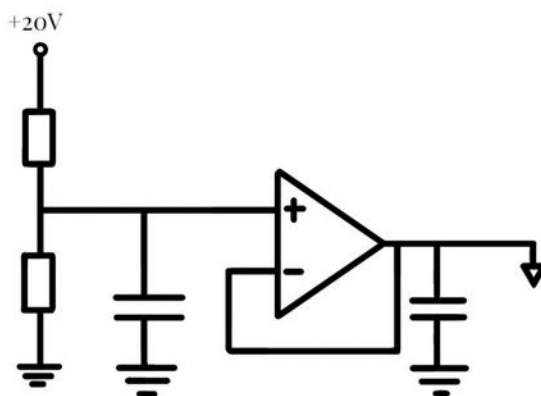


Софија Ким, ученица треће године смера - електротехничар рачунара из ТШ „Михајло Пупин“ у Инђији.



Из електронике II урадила сам макету за лабораторијску вежбу бр.6: „Шмитово окидно коло.“ Како би напајање било могуће само из једног извора са једним ОП генерисала сам средњу тачку која је на половини напона напајања. Користила сам чип LM2902 који у себи има 4 ОП. Види слику:



Са осталим ОП-овима реализована су разна Шмитова окидна кола.

