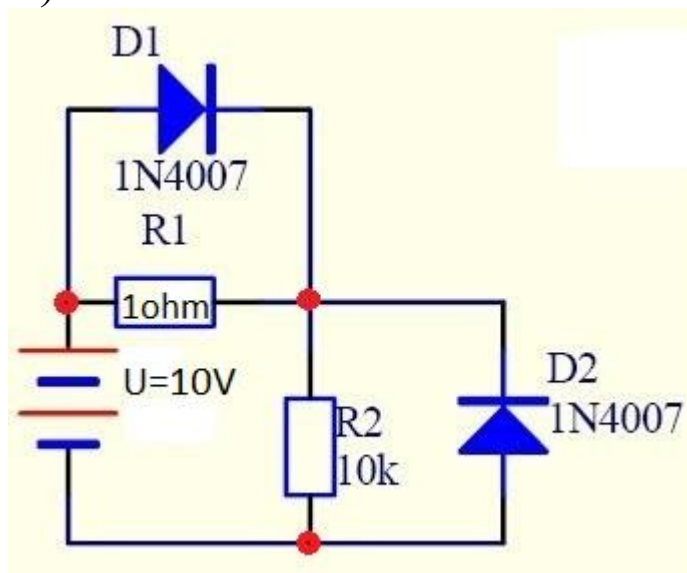


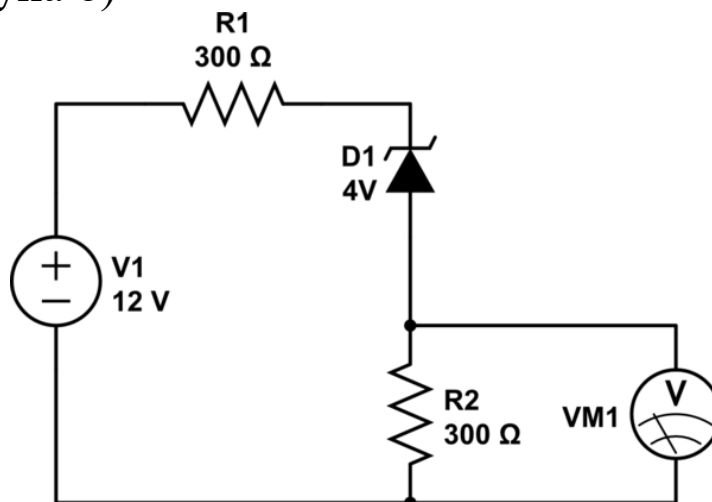
КОНТРОЛНИ ИЗ ЕЛЕКТРОНИКЕ

24.10.2019

1. Символи диода, опиши намену за барем 3 диоде и дај карактеристике за:
(група а) Зенер диоду?
(група б) Шоткијеву диоду?
2. (група а)
Исправљач са средњом тачком нацртај шему и објасни рад (без и са кондензатором) дај дијаграме напона и струја?
(група б)
Исправљач са 4 диоде нацртај шему и објасни рад (без и са кондензатором) дај дијаграме напона и струја?
3. За коло на слици израчунај напоне и све струје кроз сваку компоненту кола? (сметрати да је пад напона кроз директно поларисану диоду $0.7V$)
(група а)



(група б)



4. (група а)

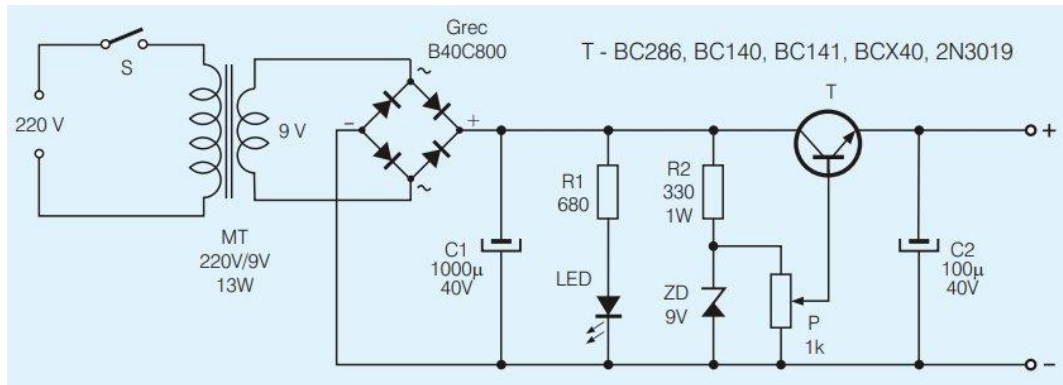
Ако је максимална снага транзистора 100W, колика сме да му буде максимална побудна струја базе а да не изгори (напомена: напон између колектора и емитора при $I_b=0A$ је $U_{ce}=25V$, $\beta=16$)?

(група б)

Колики сме максимални напон бити између колектора и емитора транзистора ако му је $P_{max}=17W$, $I_b=1mA$ и $\beta=45$?

5. (група а)

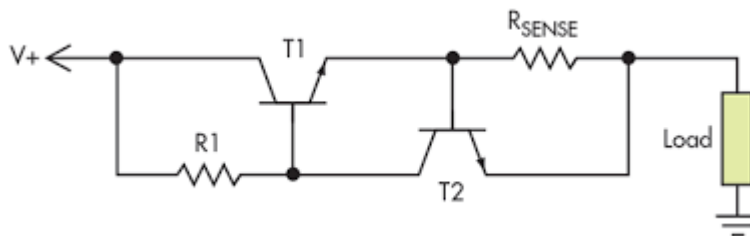
У ком опсегу се могу кретати излазни напони за коло на приказаној слици? (сматрати да је пад напона на деоници база емитор транзистора 0.7V)



(група б)

Израчунај напон и струју кроз потрошач на слици?

(Познати су следећи параметри: $R_{sense}=10\Omega$, $V=+20V$, $U_{be}=0.7V$ за оба транзистора, $R_1=100\Omega$, $\beta_1=45$, $\beta_2=250$, $R_p=10\Omega$, $U_{cesat}=0.3V$).



б. (група а)

Директно поларисан ПН спој и пробој услед превелике струје објасни?

(група б)

Инверзно поларисан ПН спој и пробој услед превисоког инверзног напона објасни?

Слободан Вуковљак
Предметни професор