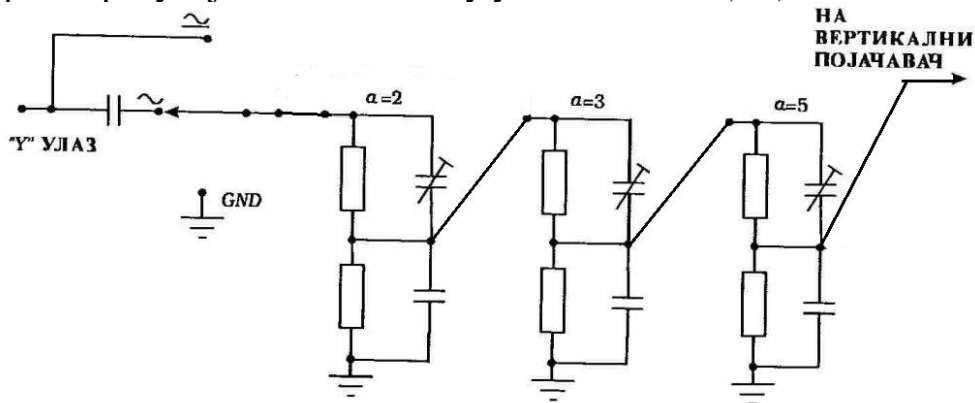


Контролни из Мерења у Електроници

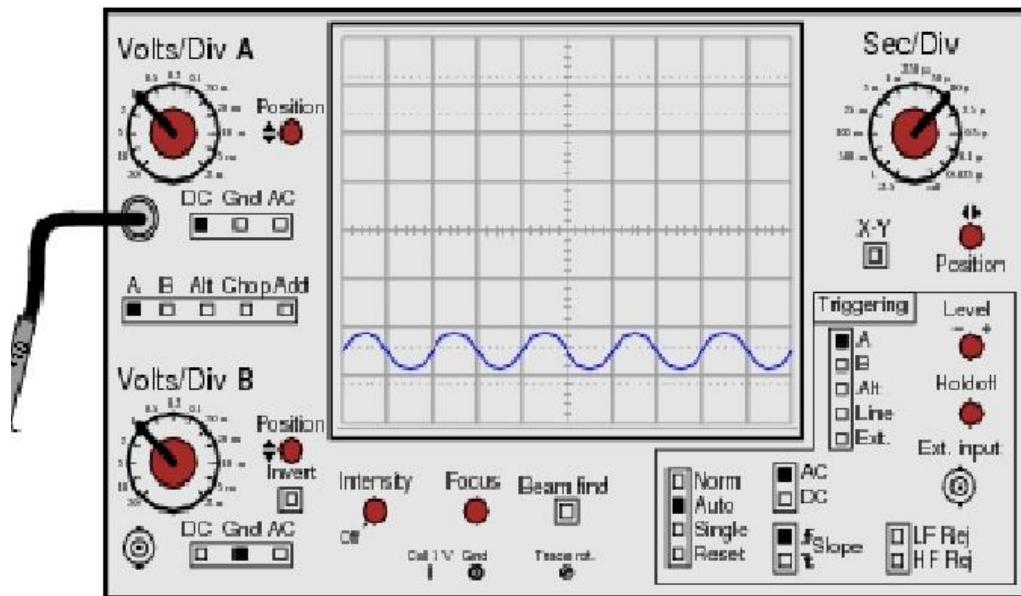
25.11.2019

Прва група:

1. Снимање карактеристике диоде (без систематске грешке) помоћу осцилоскопа, нацртај ?
2. Снимање карактеристике транзистора (са систематском грешком) помоћу осцилоскопа?
3. Улазно коло за заштиту вертикалног појачавача по Y оси.?
4. Ако је улазни напон синусоида амплитуде 14.142V од врха до врха израчунај напон на излазу у децибелима (dB)?

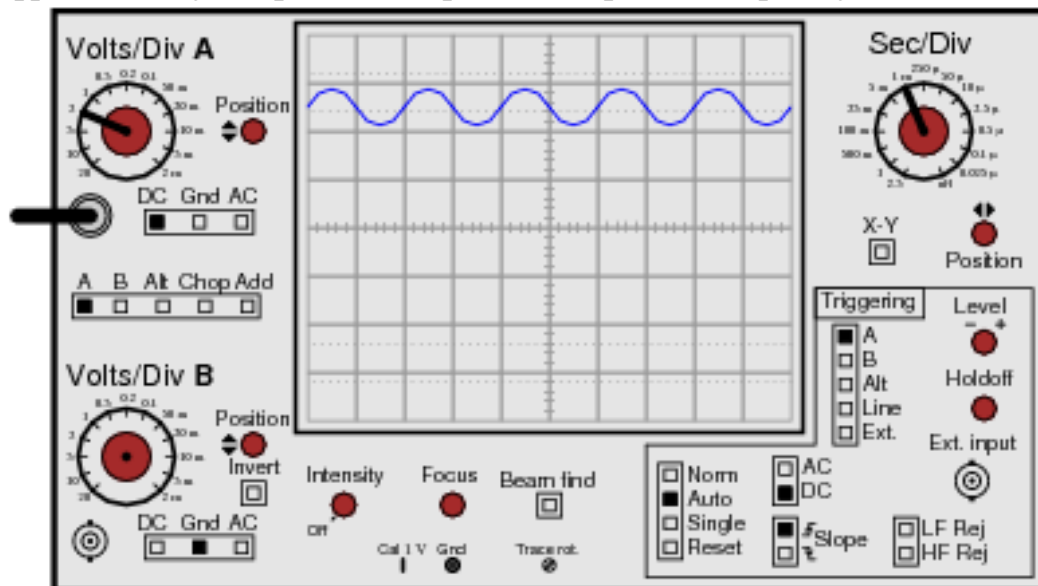


5. Синхронизација, шема компаратора са напонском рампом?
6. Напиши параметре сигнала са осцилоскопа (амплитуда, периода, фреквенција, ефективна вредност, средина екрана је 0V)?



Друга група:

1. Снимање карактеристике диоде (са систематском грешком) помоћу осцилоскопа ?
2. Снимање карактеристике транзистора (без систематске грешке) помоћу осцилоскопа?
3. Милеров интегратор (као генератор временске базе)?
4. Фреквенцијски компензована сонда шема и изведи једначине?
5. Електронски преклопник?
6. Напиши параметре сигнала са осцилоскопа (амплитуда, периода, фреквенција, ефективна вредност, средина екрана је 0V)?



Слободан Вуковљак
Предметни професор